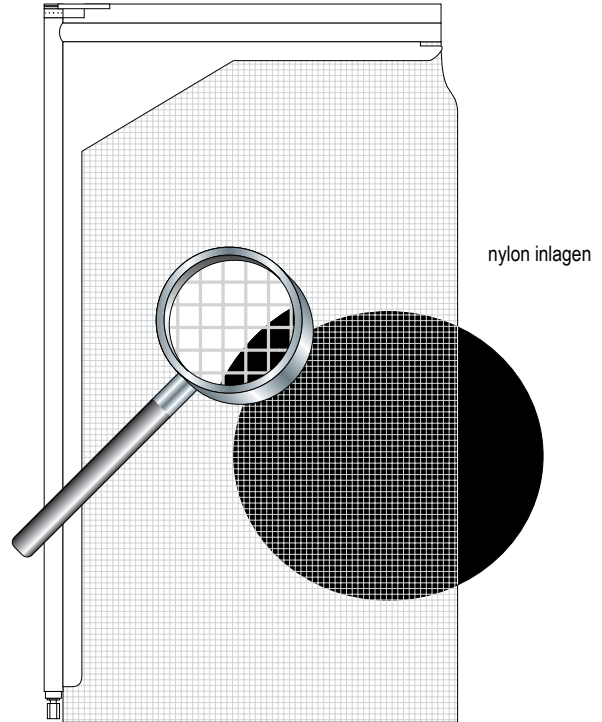
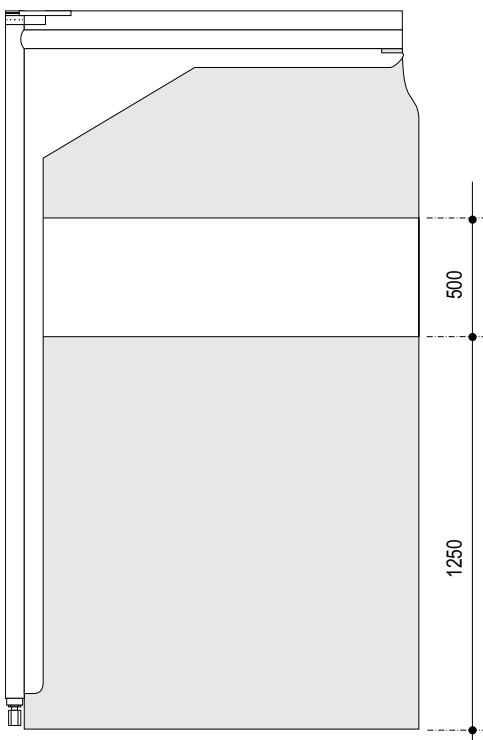


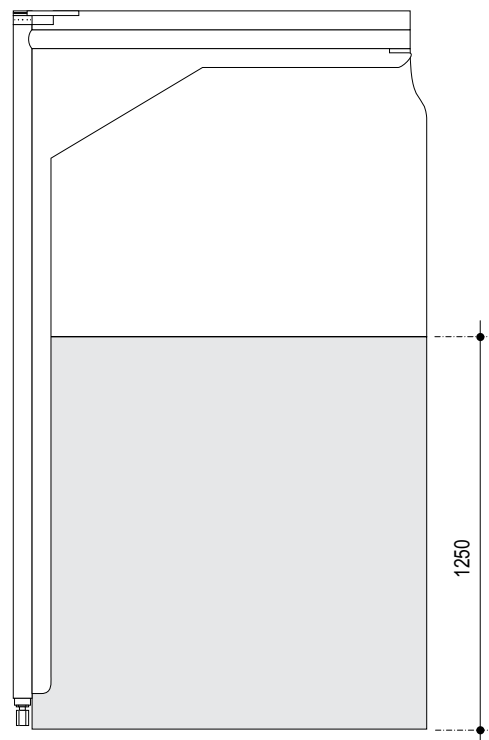
panoramic
volledig transparant, ongewapende kunststof



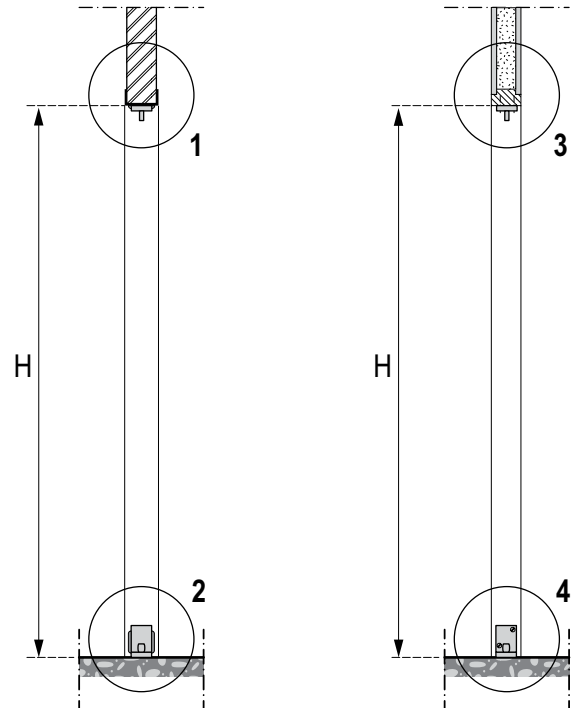
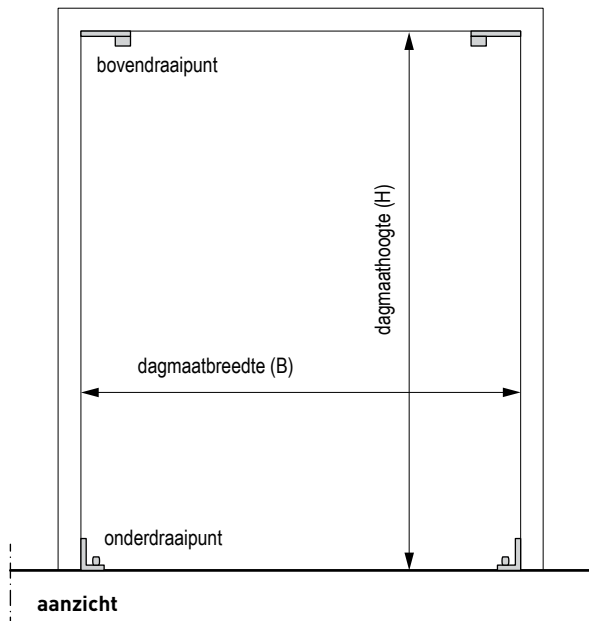
panoragit
volledig transparant, gewapende kunststof met nylon inlagen



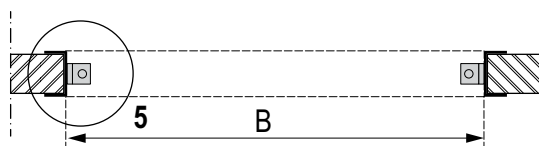
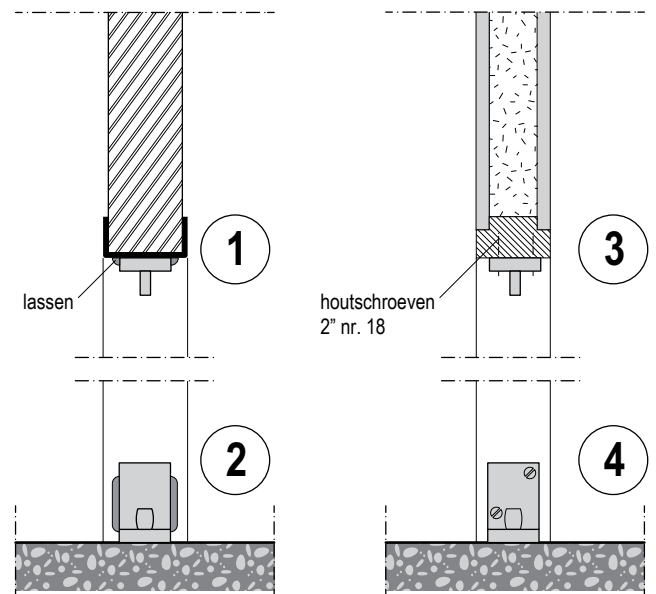
standaard lichtstrook
transparante lichtstrook tussen 1250 en 1750 mm hoogte



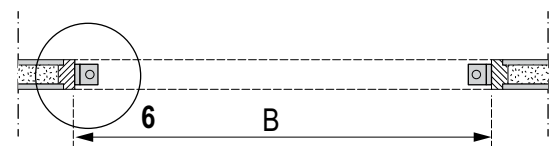
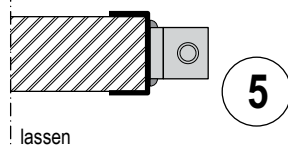
lichtstrook tot bovenin
transparante lichtstrook vanaf 1250 mm hoogte



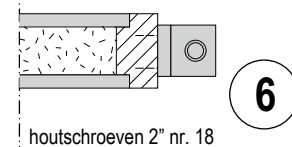
verticale doorsneden



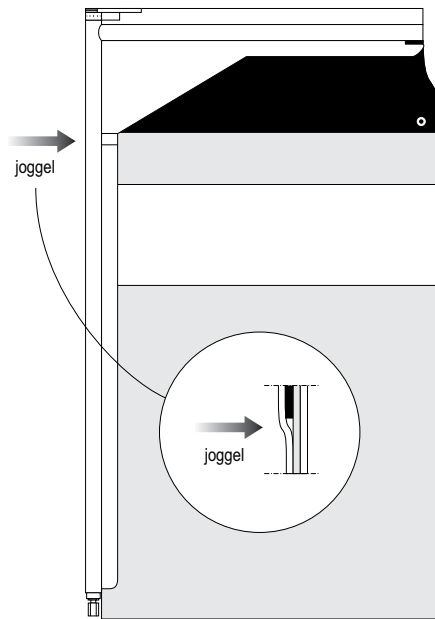
stalen kozijn
(bijvoorbeeld UNP100, 120 etc.)



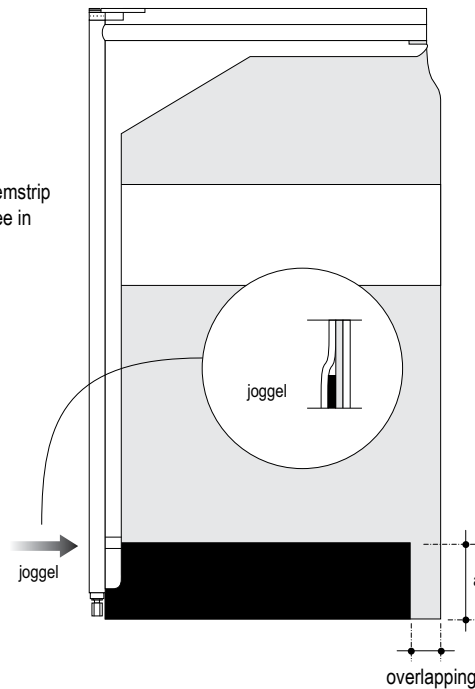
houten kozijn
(bijvoorbeeld 120x60 mm). B x H max. = 2500 x 2500 mm



plaatsing en uitvoering van de slijtstroken

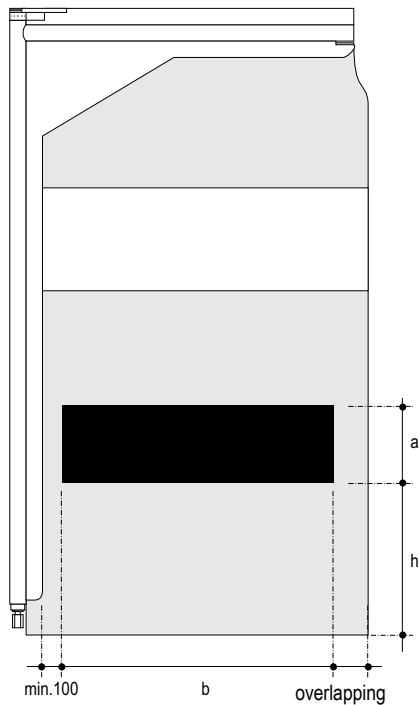


rubber 8 mm
boekschroef
"joggel" wil zeggen:
uitbuigen van de klemstrip
om de slijtstrook mee in
te kunnen klemmen

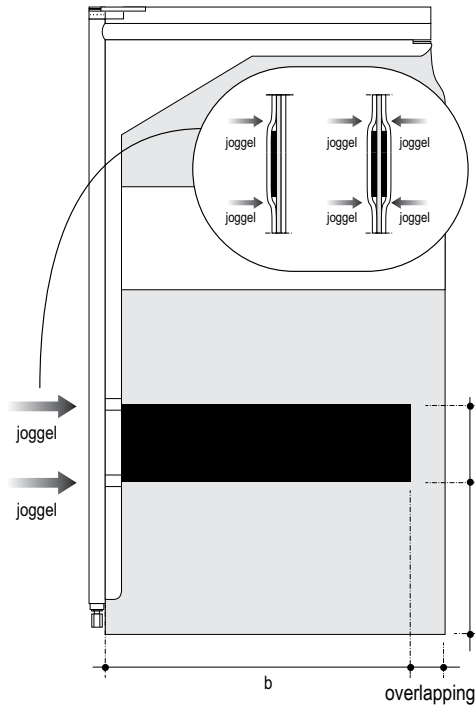


Aan de bovenzijde van een deur mee ingeklemde slijtstrook t.b.v. aanstoten door de mast van vorkheftrucks.
Bij bestelling aangeven: enkel- of dubbelzijdig.

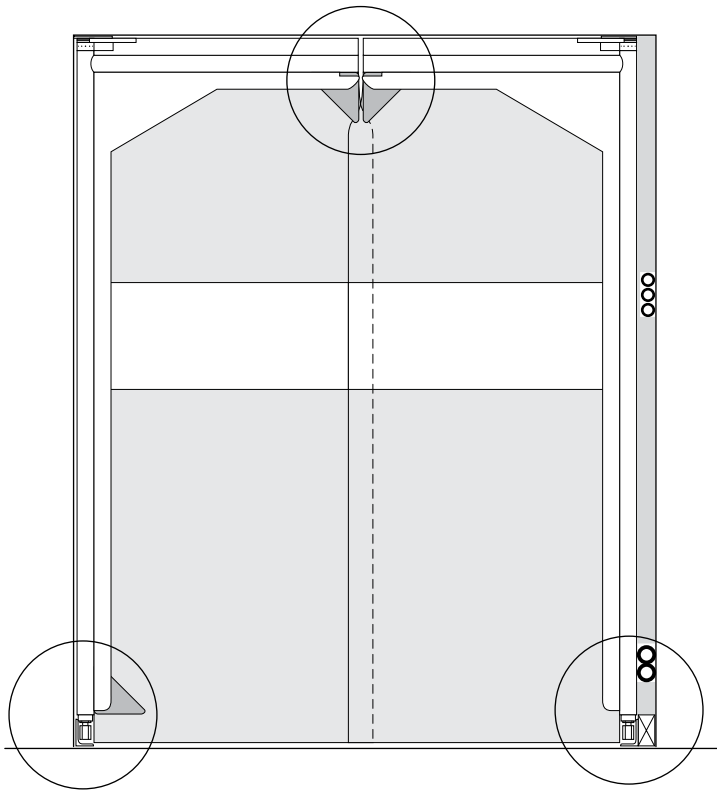
Rondom afgelaste slijtstrook aan de onderzijde van de deurplaat.
Bij bestelling aangeven: enkel- of dubbelzijdig.



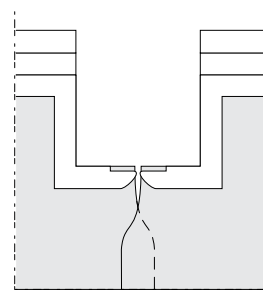
Rondom afgelaste slijtstrook op willekeurige plaats.
Bij bestelling aangeven: enkel- of dubbelzijdig, afmeting van de slijtstrook en de afstand t.o.v. de onderzijde van de deurplaat.



Driezijdig afgelaste en mee ingeklemde slijtstrook op willekeurige plaats.
Bij bestelling aangeven: enkel- of dubbelzijdig, afmeting van de slijtstrook en de plaats t.o.v. de onderzijde van de deurplaat.

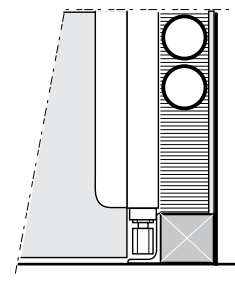


vooraanzicht



versterkte uitsparing

juiste afmetingen aangeven bij bestelling



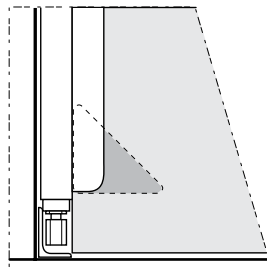
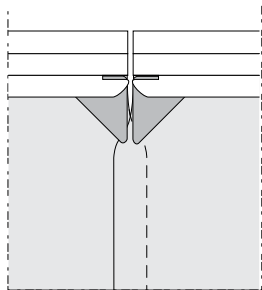
leidingwerk

hoekprofiel of borstels

vulling

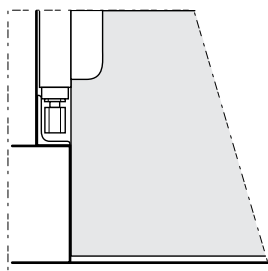
versmalde breedtemaat t.b.v. leidingdoorvoer

de maat van de noodzakelijke versmalling aangeven



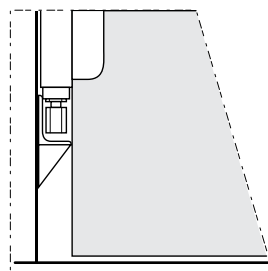
'anti-inscheur'-voorziening

voorkomt te sterke buiging van de deurplaat t.p.v. de inklemming



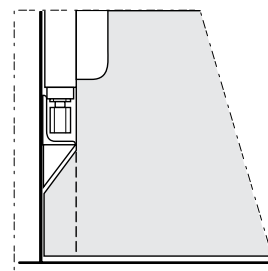
verhoogd draaipunt

hoogte aangeven
(standaard hoogte = 100 mm)



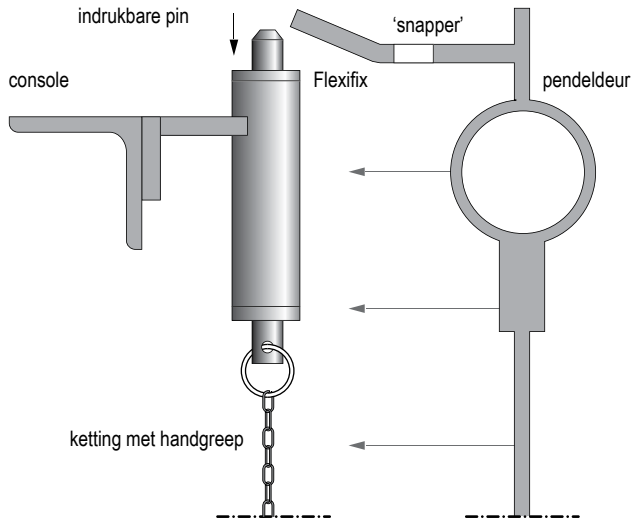
verhoogde ondersteuning

hoogte aangeven
(standaard hoogte = 100 mm)

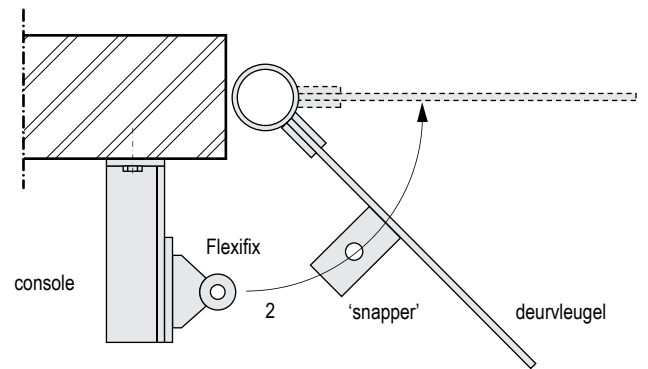
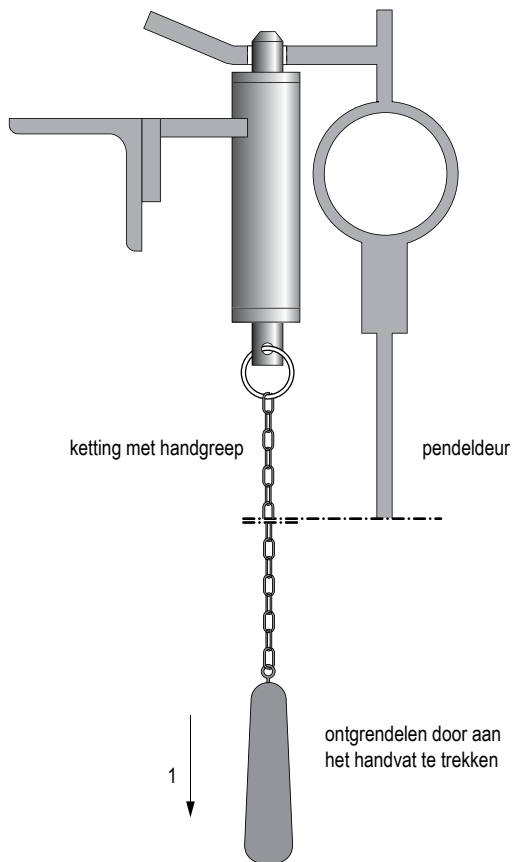


deurplaat onder draaipunt door

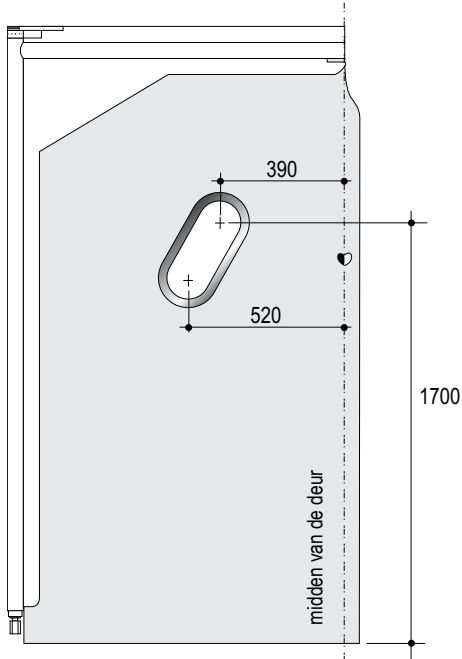
(wordt aangelast)



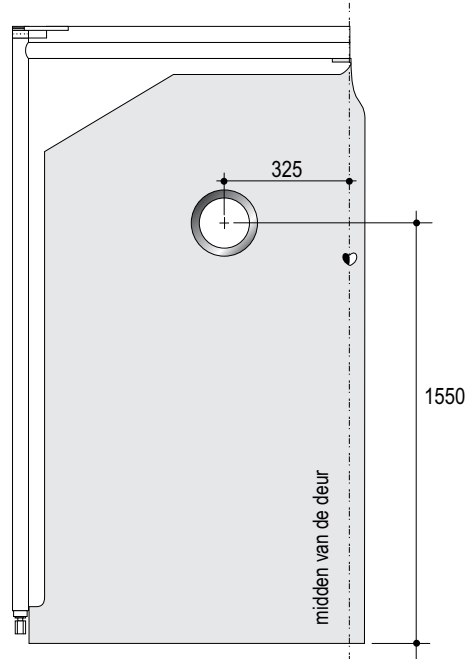
als de deur geopend wordt, grijpt de 'snapper' zich automatisch vast op de Flexifix



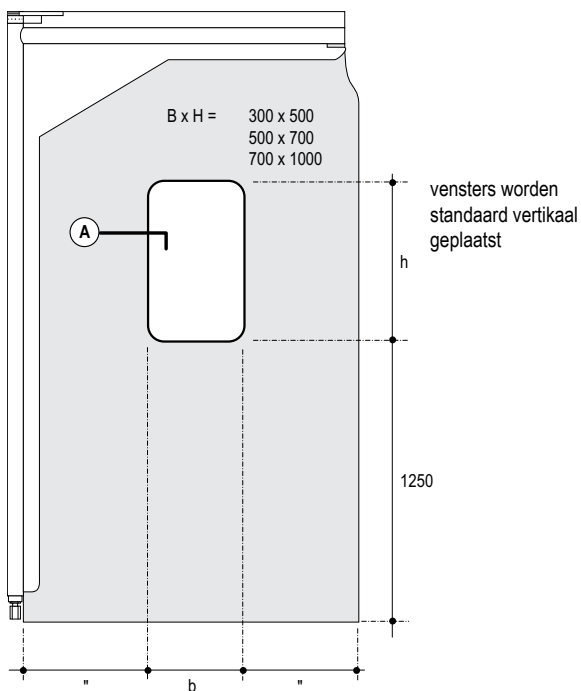
bovenaanzicht



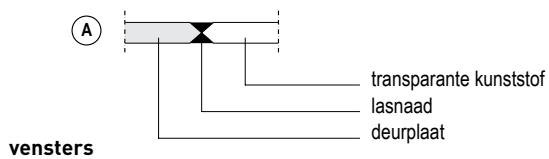
ovale patrijspoot



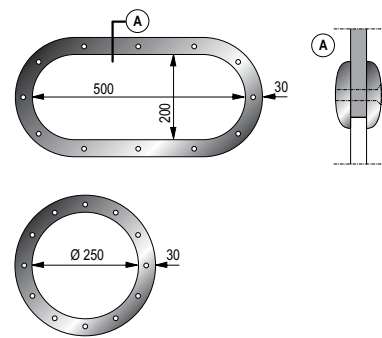
ronde patrijspoot



vensters worden
standaard verticaal
geplaatst

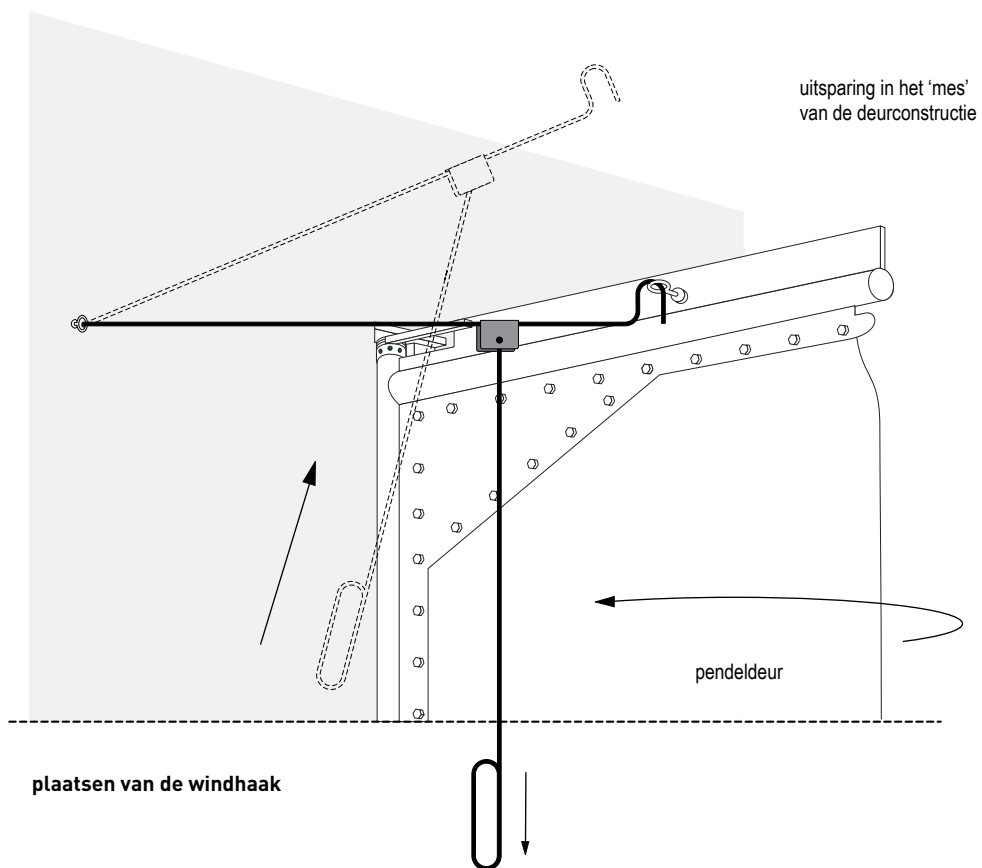
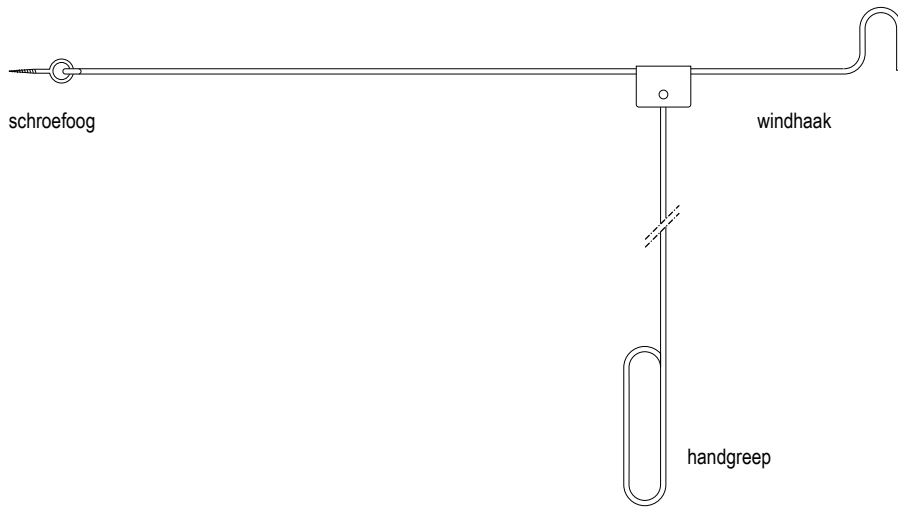


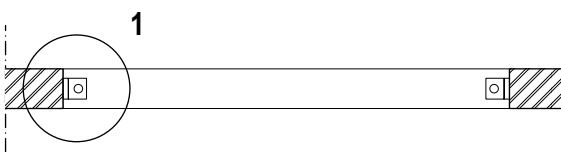
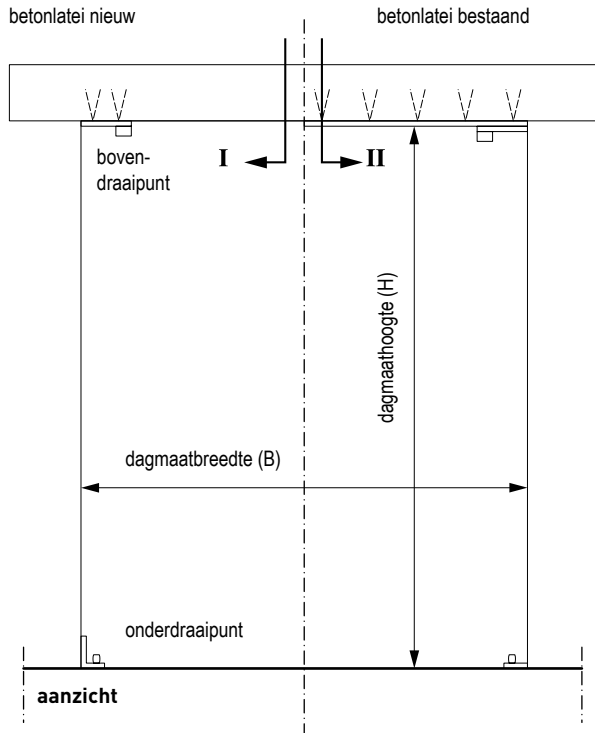
vensters



afmetingen

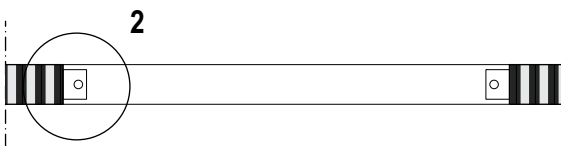
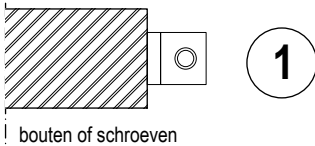
beglazing: glas of veiligheidsglas





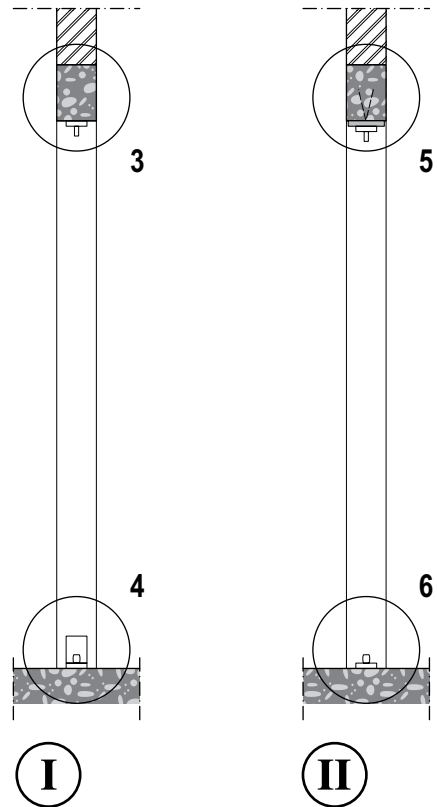
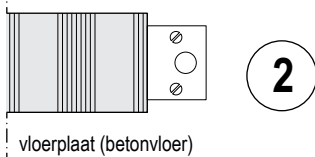
horizontale doorsnede

montage tegen klinkers, betonsteen e.d.



horizontale doorsnede

montage tegen kalkzandsteen, gipsblok, gasbeton e.d.



verticale doorsneden

