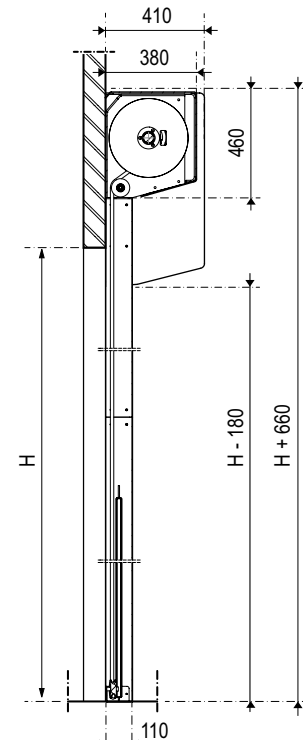
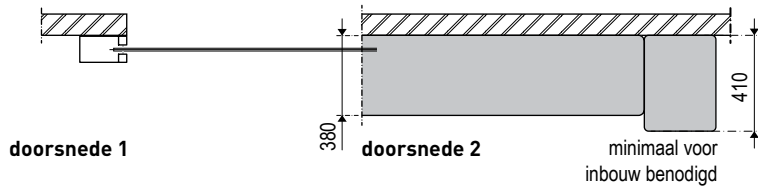


vooraanzicht



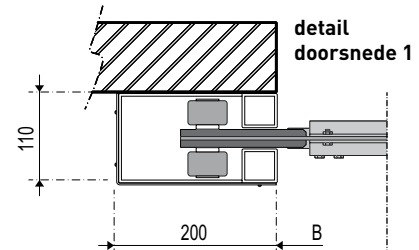
dwarsdoorsnede 3-3



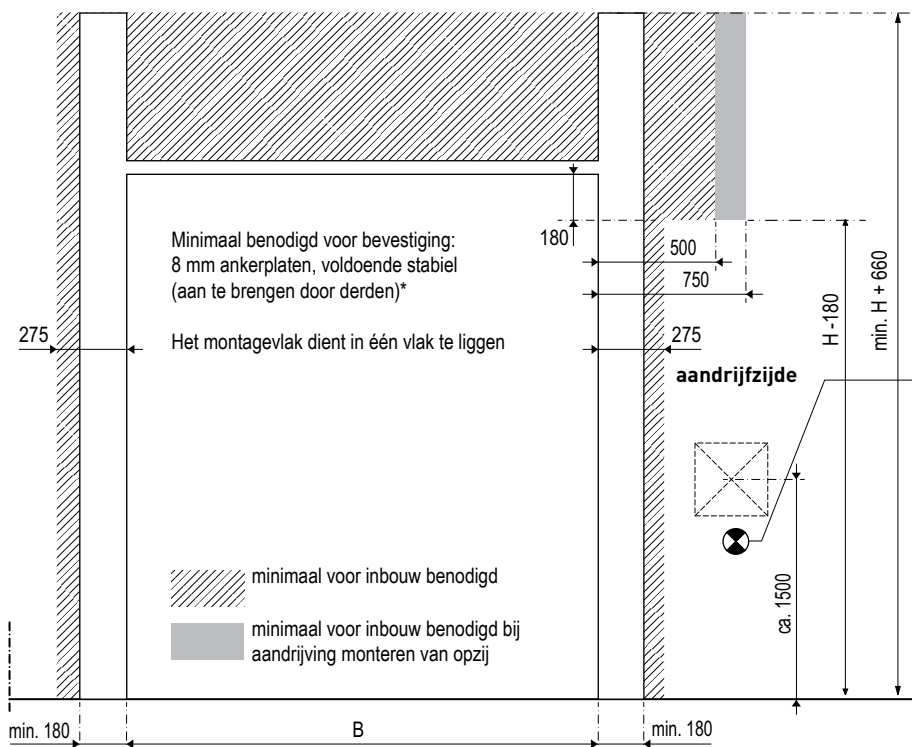
doorsnede 1

doorsnede 2

minimaal voor inbouw benodigd



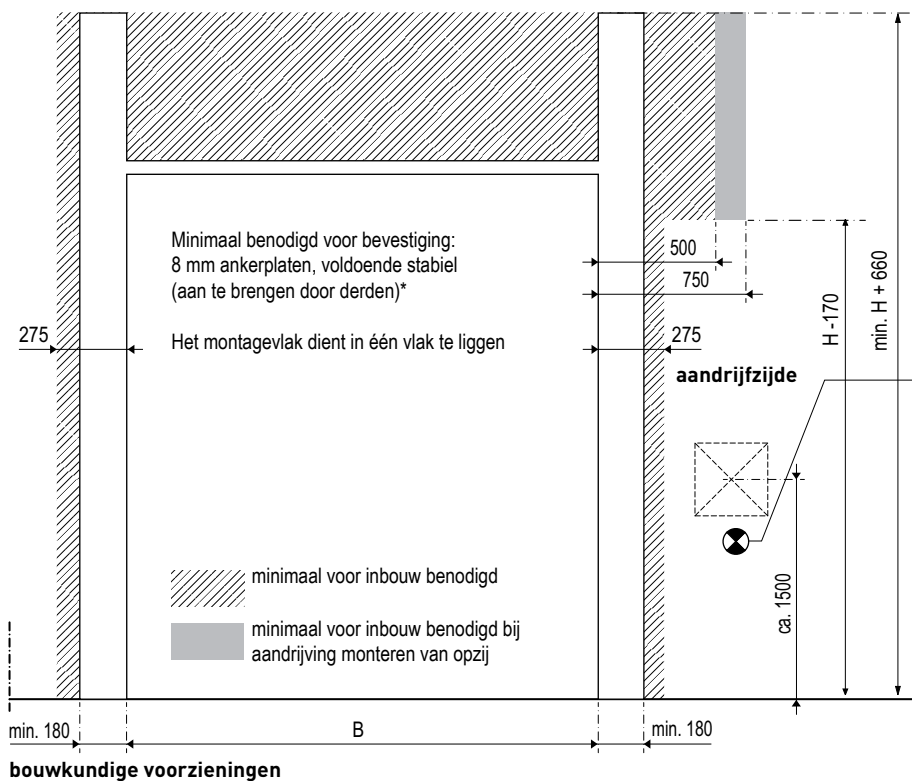
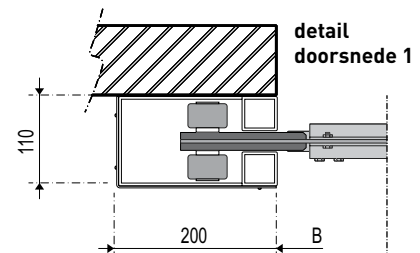
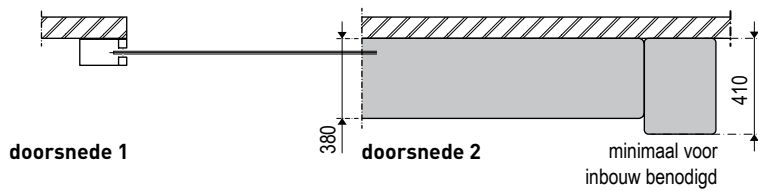
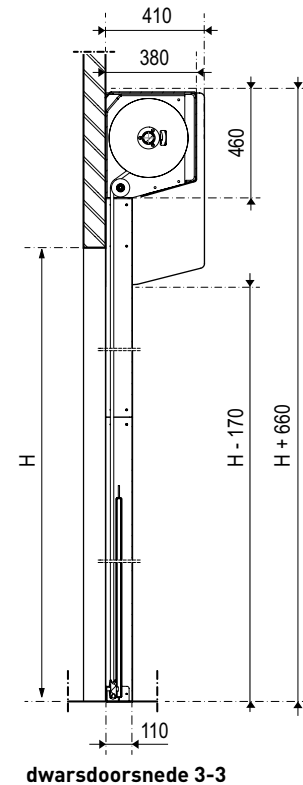
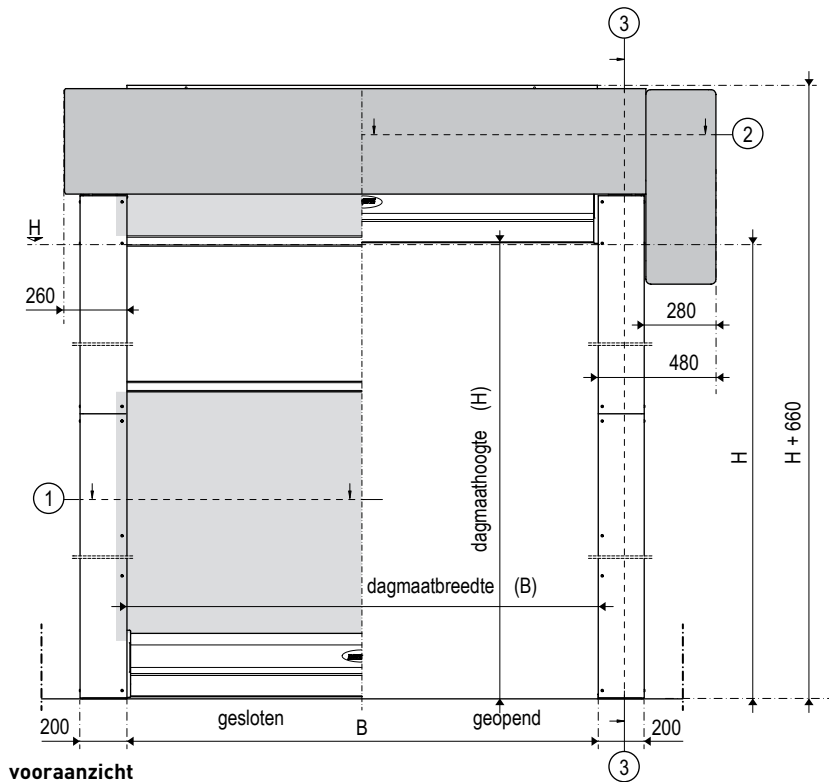
detail doorsnede 1



bouwkundige voorzieningen

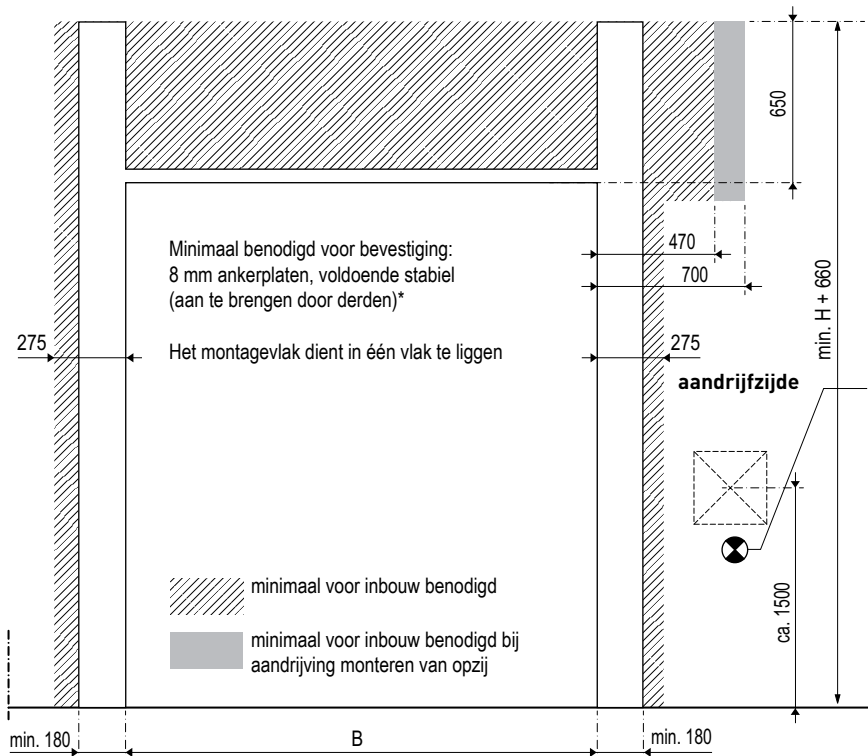
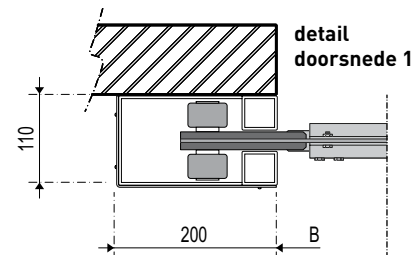
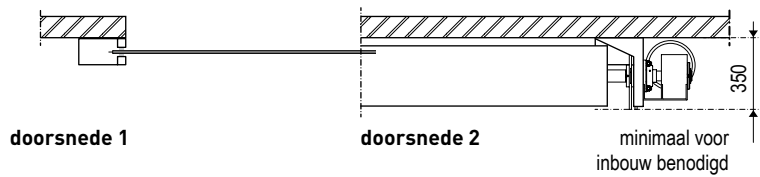
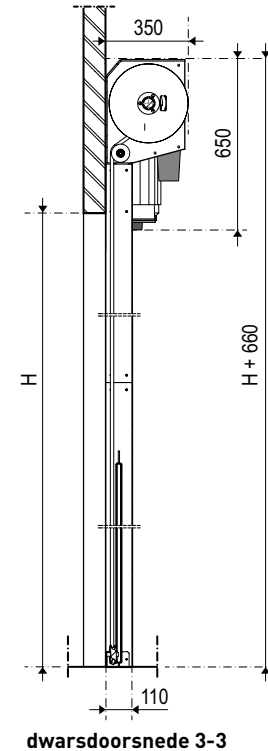
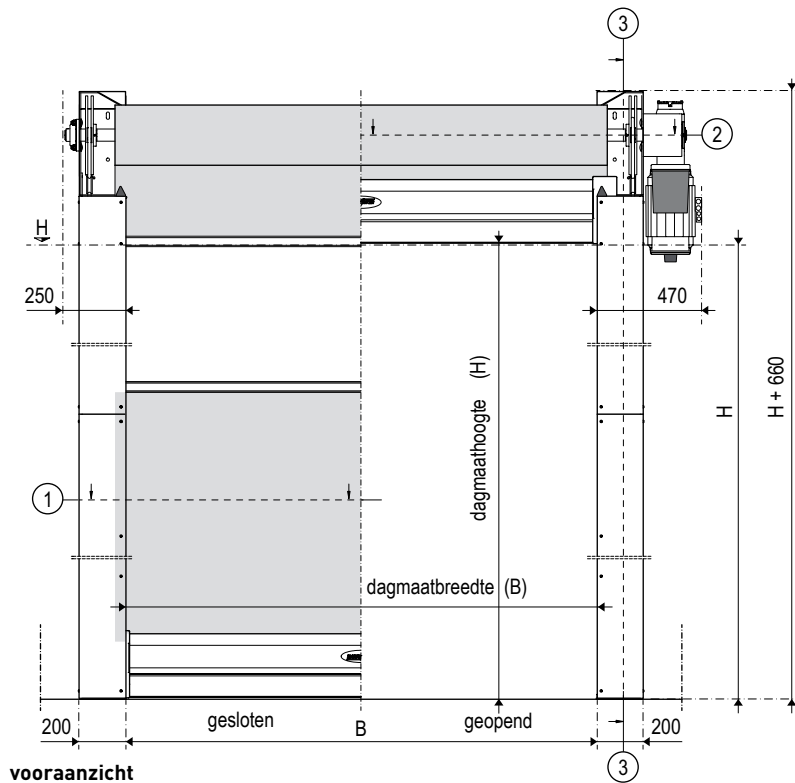
- schakelkast
- CEE-form 3-N PE 400V/50Hz/T16A
- stroomaansluiting te voorzien door derden
- schakelkast/ stroomtoevoer binnen RECHTS
- schakelkast/ stroomtoevoer binnen LINKS

* Novoform is niet aansprakelijk indien de montage ook door derden wordt uitgevoerd



- aandrijfszijde**
- schakelkast
 - CEE-form 3-N PE 400V/50Hz/T16A
 - stroomaansluiting te voorzien door derden
 - schakelkast/ stroomtoevoer binnen RECHTS
 - schakelkast/ stroomtoevoer binnen LINKS

* Novoform is niet aansprakelijk indien de montage ook door derden wordt uitgevoerd



- schakelkast
- CEE-form 3-N PE 400V/50Hz/T16A
 - stroomaansluiting te voorzien door derden
 - schakelkast/ stroomtoevoer binnen RECHTS
 - schakelkast/ stroomtoevoer binnen LINKS

bouwkundige voorzieningen

* Novoferm is niet aansprakelijk indien de montage ook door derden wordt uitgevoerd